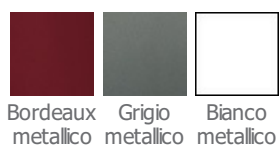


Copyright c 2010. Tutti i diritti sulle immagini ed i testi sono riservati. Sono vietate la riproduzione e diffusione, anche parziale, in qualsiasi forma, delle fotografie e dei testi. I trasgressori saranno perseguiti a norma di legge. Tutti i prodotti illustrati costituiscono creazione di proprietà della società Gruppo Piazzetta SpA. Ogni diritto di sfruttamento dei modelli è riservato. I marchi ed i segni distintivi della società sono di proprietà esclusiva della stessa.



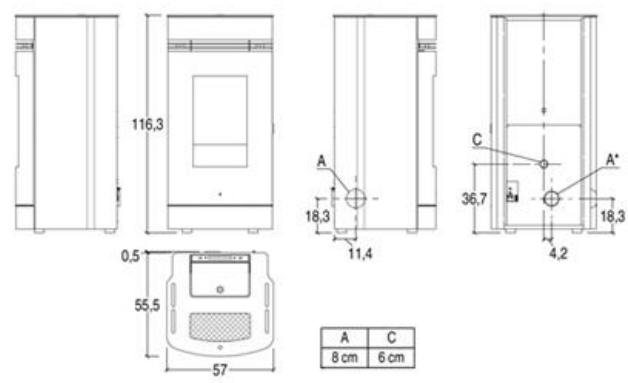
Sally

Stufa a pellet a ventilazione forzata
Rivestimento: in acciaio verniciato
Piano: in acciaio



- Product Fiche**
- Energy Label**
- Certificazione Ambientale**

Potenza termica nominale kW: 10,2
 Dimensioni (LxPxH) cm: 57 x 56 x 116
 Interno monoblocco: acciaio
 Deflettore/Focolare e Bruciere: ghisa
 Scarico fumi dimensione Ø cm: 8
 Scarico fumi di serie: posteriore
 Scarico fumi con set optional: laterale sx
 Cassetto cenere: estraibile
 Porta: porta in ghisa e porta estetica in acciaio
 Vetro ceramico: resistente a 750°C
 Maniglia: acciaio verniciato
 Capienza serbatoio (circa) Kg: 30
 Telecomando: optional
 Umidificatore: optional
 Pannello di controllo sulla stufa: sí



Cronotermostato con programmazione: 6 fasce orarie giornaliere
 Set Remote Control System: optional
 Funzione Notte: sí
 Funzione Eco: sí
 Energy Saving: sí
 Volume riscaldabile (min-max) m³: 170-295
 Potenza termica nominale (min-max) kW: 4,7-10,2
 Regolazione potenza (posizioni): 5
 Rendimento termico (max) %: 88,2
 Consumo nominale (min-max) Kg/h: 1,1-2,3
 Potenza elettrica massima (in accensione) Watt: 420
 Potenza elettrica in esercizio Watt: 57
 Peso complessivo Kg: 130

La disponibilità dei modelli può variare da Paese a Paese.